

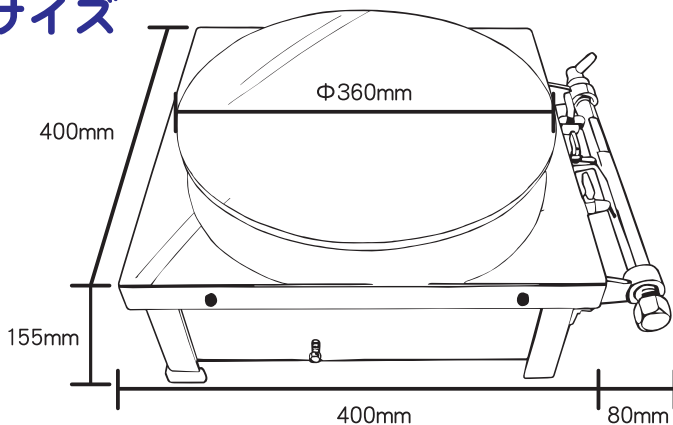
クレープ屋さん

女性やお子供に大人気!!



※プロパンガスはお客様で
ご用意下さい。

サイズ



<材料セット>

クレープミックス	500g×5
チョコソース	600g×2
ストロベリーソース	500g×2
ボール	1個
計量カップ	1個
かきまぜ棒	1本
サラダ油	1kg×1
油ひき	1個
レードル	1個
焦げ取り用ヘラ	1本
作り置き用まな板	2枚
包み紙	100枚
キッチンペーパー	1個
ゴミ袋	少々

— ※お客様でご用意頂く物 —

生地を作るのに必要な水 約3kg
※生クリーム、フルーツ等、生もの、
その他中に入れる具。